

附件 1

排放污染物基本信息申报表 (试行)

组织机构代码 5 9 8 2 1 6 2 1 - 9 (□□)

单位名称 (盖章) 华能伊春热电有限公司

法定代表人 (签章)  _____

填 表 人 刘献武

行政区划代码 2 3 0 7 1 1 - 0 0 0

报 出 日 期 2016 年 04 月 01 日

环境保护部 制

填报要求

1. 向环境排放污染物的企事业单位和其他生产经营者（以下简称排污单位）初次申报或者基本信息发生变更时，应在环保部门指定的网站填报本表并根据实际需要打印存档。无法网上填报的排污单位可在所在地环保部门领取纸质报表并按规定填报。
2. 本表须按“填报说明”如实规范填报，各项栏目不得空缺。如属于“无”、“零”、“未检出”、“未测”、“不明”等，应用文字注明；《生产工艺示意图》可绘制后上传（word、jpg 格式）；填报纸质报表的如内容较多可另附页。
3. 本表中含有“□”的表项为系统选择项目，填报单位按系统给出的项目进行选择，填报纸质报表的单位根据实际情况填报。

填报说明

【表封】

1. [组织机构代码]：按照技术监督部门颁发的《组织机构代码证》上的代码填报，没有《组织机构代码证》的填报主要负责人的居民身份证号码。
2. [单位名称]：按法人登记或工商行政管理部门核准的名称填报。单位名称应与单位公章所使用的名称一致。
3. [法定代表人]：由《法人单位代码证书》中的法定代表人签章认可。没有法定代表人的，由单位实际负责人签章认可。
4. [填表人]：由填报报表的人员签名。
5. [行政区划代码]：为排污者所属辖区的行政区划代码，填报单位在系统列表中选择。填报纸质报表的前六位按《中华人民共和国行政区划代码》（GB/T 2260）规定填报，后三位按《县以下行政区划代码编制规则》（GB/T 10114）规定填报，没有县以下行政区划代码标准的后三位填报 000。
6. [报出日期]：填报报表报出日期。

表 1: 排污单位基本情况

1. 单位地址	黑龙江省 (区、市)			伊春市 (地、州、盟)		乌马河县 (市、旗、区)		锦山乡、镇及街 (道、路)		号
2. 中心经度	128°	45′	9.09″	4. 联系人	刘献武	5. 电话	0458-8782308	7. 邮政编码	153011	
3. 中心纬度	47°	44′	17.15″			6. 传真	0458-8782345			
8. 单位类别	企业 <input type="checkbox"/>			9. 行业类别	火力发电 <input type="checkbox"/>	10. 企业规模	大二型 <input type="checkbox"/>	11. 投产 (开业) 日期	2015.09.22 <input type="checkbox"/>	
12. 隶属关系	中央 <input type="checkbox"/>			13. 是否央企	是 <input type="checkbox"/>	15. 重点级别	国控 <input checked="" type="checkbox"/> / 省控 <input type="checkbox"/> / 市控 <input type="checkbox"/>			
				14. 央企企业名称	中国华能集团 <input type="checkbox"/>	16. 重点类型	废水 <input type="checkbox"/> / 废气 <input checked="" type="checkbox"/> / 重金属 <input type="checkbox"/> / 畜禽养殖 <input type="checkbox"/>			
17. 废水排放口数量	无			18. 废气排放口数量	1 个		<input checked="" type="checkbox"/> 是否 30 万千瓦以上电力企业 <input type="checkbox"/> 是否燃气电厂			
19. 总量指标 (吨/年)	化学需氧量			氨氮	悬浮物	二氧化硫	氮氧化物	烟尘	其他	
	0			0	0	970	1100	400		
主要产品基本信息						原辅材料基本信息				
20. 主要产品名称		21. 计量单位		22. 设计年产量		23. 主要原辅材料名称		24. 计量单位		25. 设计消耗量
电		KWH		3.85 × 10 ⁹		燃煤		吨		1295559 吨/年

填报说明:

[1. 单位地址]: 是指申报单位所在地址, 应具体到县(市、旗、区)、乡(镇)、街(村)和门牌号码。大型联合企业所属二级单位, 一律按本二级单位所在地址填报。

[8. 单位类别]: 系统选择项, 纸质报表按照《单位类别代码表》的规范填报名称和代码。

[9. 行业类别]: 系统选择项, 纸质报表按照《国民经济行业代码表》(GB/T 4754-2002)的规范填报行业小类名称和代码。

[10. 企业规模]: 系统选择项, 纸质报表按照《企业规模代码表》的规范填报名称和代码。

[11. 投产(开业)日期]: 指申报单位投入生产、使用、营业日期。如有试生产、试使用、试营业的, 以试生产、试使用、试营业起始日期为准。

[12. 隶属关系]: 系统选择项, 纸质报表按照《隶属关系代码表》(GB/T 12404-1997)的规范填报名称和代码。

[13. 是否央企/14. 央企企业名称]: 指申报单位是否属于中央直管企业和其属于中央直管企业的全称, 央企名称为系统选择项。

[15. 重点级别/16. 重点类型]: 系统选择项, 纸质报表按实际情况选择划“√”。

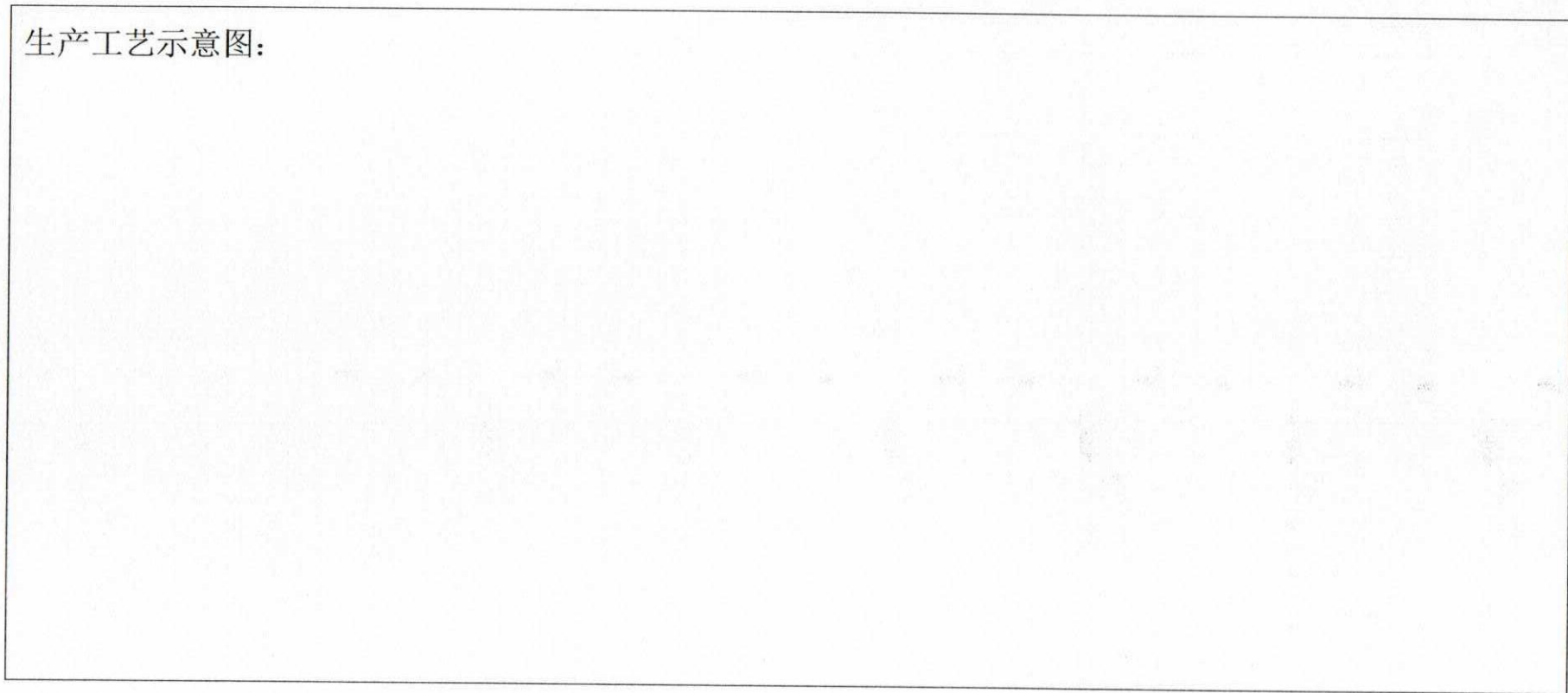
[19. 总量指标(吨/年)]: 指环境管理部门批准的企业污染物排放总量。

[20. 主要产品名称]: 指申报单位在总产值和总利润中所占比重较大的以及在生产过程中污染物排放量较大的主要产品名称。

[21. 计量单位/24. 计量单位]: 本行业内通用的计量单位。

[23. 主要原辅材料名称]: 指产品生产过程中消耗的三种主要原辅材料(如有原料煤应填入)。

图 1:生产工艺示意图



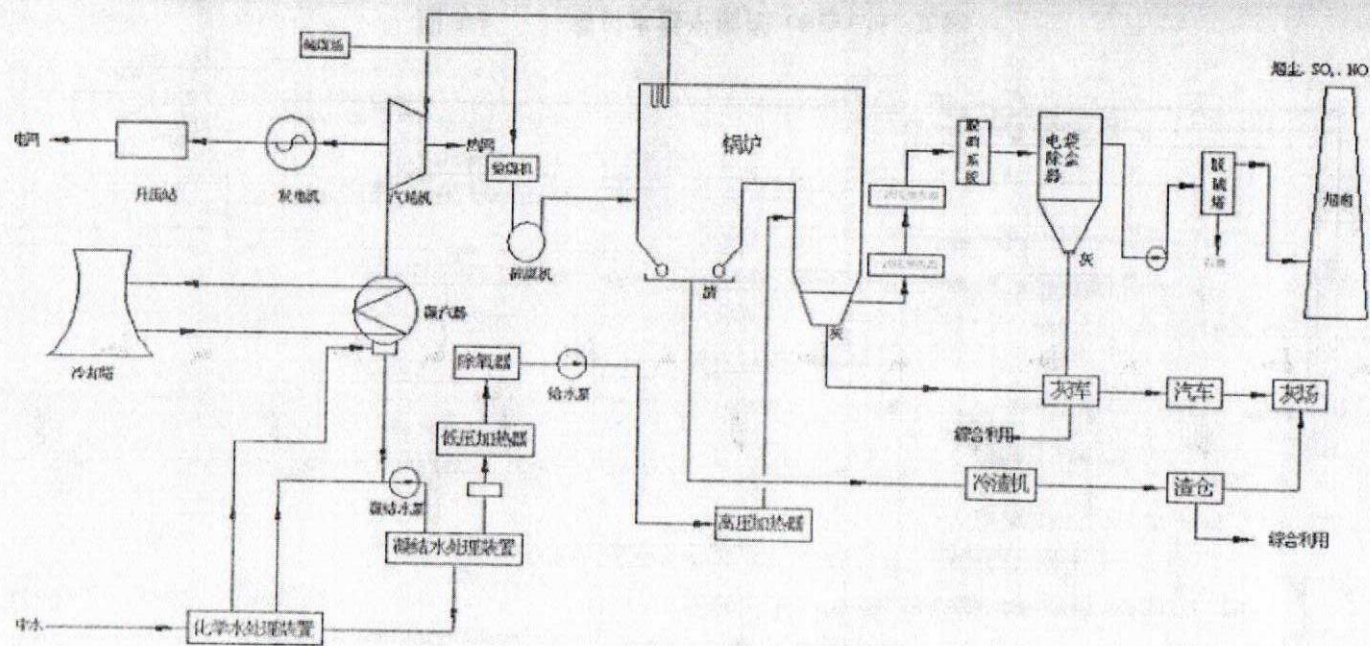


图 3-4 生产工艺流程图

填报说明:

1. 生产工艺按方框图绘制；工艺复杂的企业，可按车间分别绘制，重点放在产生污染的工艺流程上。
2. 标明投加的原料和辅助材料。
3. 标明给、排水流程、水源种类、废水种类、总排污口注明编号和废水排放去向。
4. 标明废气、固体废物及有害废物的排放位置。
5. 标明各监测点的位置和编号。

表 2：废水污染物基本情况

1. 排放口编号	无	2. 排放口名称	无	3. 排放口位置	无	4. 经度	°	'	″
						5. 纬度	°	'	″
6. 排放去向	<input type="checkbox"/>	7. 水体名称	<input type="checkbox"/>	8. 污水排放规律	<input type="checkbox"/>	9. 功能区类别	<input type="checkbox"/>		
10. 污染物名称		<input type="checkbox"/>		11. 执行标准文号		12. 标准值		13. 污染源自动监控设施 (有/无) <input type="checkbox"/>	
无									

填报说明:

- [1. 排放口编号]: 按排放口规范化整治的排放口编号填报。
- [2. 排放口名称]: 填入申报单位的排放口名称，有两个以上排放口的应逐口填报，填报纸质报表的可另加附页。
- [3. 排放口位置]: 描述排放口的具体位置。
- [6. 排放去向]: 系统选择项，纸质报表按《排放去向代码表》填报。
- [7. 水体名称]: 系统选择项，填入该废水排放口实际排入的海或江河湖库具体名称，纸质报表应与系统中《水体/流域代码表》的选择一致。

[8. 污水排放规律]: 系统选择项, 纸质报表按《污水排放规律代码表》填报。

[9. 功能区类别]: 系统选择项, 纸质报表按《水域功能区类别代码表》填报。

[10. 污染物名称]: 系统选择项, 纸质报表按《水污染物名称代码》中规范的污染物名称填报。

[11. 执行标准文号]: 按照(1 国家排放标准 2 地方排放标准 3 行业排放标准) 填入排放口排放的污染物执行的相应类别编号。

[12. 标准值]: 指排放口某污染物实际执行排放标准值。

表 3: 废气污染物基本情况

1. 排放口编号	1	2. 排放口名称	烟囱	3. 排放口位置	主厂房东侧#1、2 引风 机室之间	4. 经度	47°	44′	16.50″
						5. 纬度	128°	45′	11.29″
6. 废气 排放规律	<input type="checkbox"/>	7. 功能区类别	<input type="checkbox"/>	8. 排放方式	有组织排放 <input checked="" type="checkbox"/> 无组织排放 <input type="checkbox"/>	9. 排放口类型	工艺废气排放口 <input type="checkbox"/> 燃烧废气排放口 <input checked="" type="checkbox"/>		
10. 污染物名称		<input type="checkbox"/>		11. 执行标准文号		12. 标准值		13. 污染源自动监控设施 (有/无) <input type="checkbox"/>	
烟尘				GB-13223-2011		30mg/Nm ³		有	
二氧化硫				GB-13223-2011		100mg/Nm ³		有	
氮氧化物				GB-13223-2011		100mg/Nm ³		有	

填报说明:

[1. 排放口编号]: 按排放口规范化整治的排放口编号填报。

[2. 排放口名称]: 填入申报单位的排放口名称, 有两个以上排放口的应逐口填报, 填报纸质报表的可另加附页。

[3. 排放口位置]: 描述排放口的具体位置。

[6. 废气排放规律]: 系统选择项, 纸质报表按《废气排放规律代码表》填报。

[7. 功能区类别]: 系统选择项, 纸质报表按《环境空气质量功能区代码表》填报。

[10. 污染物名称]: 系统选择项, 纸质报表按《大气污染物名称代码》中规范的污染物名称填报。

[11. 执行标准文号]: 按照(1 国家排放标准 2 地方排放标准 3 行业排放标准) 填入排放口排放的污染物执行的相应类别编号。

[12. 标准值]: 指排放口某污染物实际执行排放标准值。

表 4: 边界噪声基本情况

1. 编号	2. 测点名称	3. 测点位置	4. 噪声源名称	5. 噪声源性质 <input type="checkbox"/>	6. 功能区类型 <input type="checkbox"/>

填报说明:

[2. 测点名称、3. 测点位置]: 指申报单位边界噪声测点名称及位置描述。

[4. 噪声源名称]: 指该测点产生噪声源的名称。

[5. 噪声源性质]: 系统选择项, 纸质报表按《噪声源性质名称代码表》填报。

[6. 功能区类别]: 系统选择项, 纸质报表按《噪声功能区名称编码表》填报。

表 5: 固体废物基本情况

1. 编号	2. 固体废物名称 <input type="checkbox"/>	3. 是否危险废物 (是/否) <input type="checkbox"/>
1	灰	否
2	渣	否

填报说明:

[2. 固体废物名称]: 指申报单位在生产过程中产生的固体状、半固体状和高浓度液体状废弃物的名称, 该项为系统选择项, 纸质报表按照《一般工业固体废物名称和类别代码》或者《国家危险废物名录》的分类分别填报。

[3. 是否危险废物]: 系统选择项, 纸质报表按实际情况选择是或否。

表 6: 污染治理设施基本情况

1. 编号	2. 治理设施名称	3. 治理类型 <input type="checkbox"/>	4. 处理方法 <input type="checkbox"/>	5. 设计处理能力	6. 投入使用日期	*7. 对应排放口编号
(1)	电袋除尘器	废气	静电-电袋除尘	47.82t/h	2015.09.22	1
(2)	脱硫系统	废气	湿法脱硫	1688mg/Nm ³	2015.09.22	1
(3)	脱硝系统	废气	SCR 催化还原脱硝	877197.87m ³ /h	2015.09.22	1
(4)						
(5)						
(6)						
(7)						

备注: 1、计量单位: 处理能力——污水(吨/日)、废气(万标立方米/小时)、固体废物(吨/日);

2、如上表中治理设施为固体废物的处理设施, 对表中“*”项指标不需填报。

填报说明:

[2. 治理设施名称]: 填报申报单位主要的污水、废气、固体废物整套治理设施名称。

[3. 治理类型]: 系统选择项, 纸质报表分别填报“污水”、“废气”、“固体废物”和“噪声”。

[4. 处理方法]: 系统选择项, 纸质报表根据《污水处理方法代码简表》填报具体的处理方法; 废气处理方法按《废气除尘、脱硫方法分类代码表》或《工艺废气净化方法代码表》填报; 固体废物处理方法按《固废处置方法代码表》填报。

[5. 设计处理能力]: 按设计的污染处理能力填报。

[6. 投入使用日期]: 按治理设施实际投入使用的时间填报。

[7. 对应排放口编号]: 指治理设施处理后的污水、废气经某排放口排入环境的排放口名称及编号。

表 7: 生产装置基本情况

1. 编号	1#、2#	2. 名称	汽轮发电机组	3. 装置类别	发电机组
4. 排放方式	有组织排放 <input checked="" type="checkbox"/> 无组织排放 <input type="checkbox"/>	5. 对应排放口编号	1	6. 型号	350MW 超临界抽汽凝汽式汽轮机 组
7. 主要污染物名称			8. 对应污染治理设施名称 <input type="checkbox"/>		
烟尘			电袋除尘器		
二氧化硫			脱硫系统		
氮氧化物			脱硝系统		

填报说明:

[1. 编号]: 指申报单位主要生产设施或生产线的编号, 以每台(套)或机组为单位逐一填报。

[2. 名称]: 指申报单位主要生产设施或生产线的名称。

[3. 装置类别]: 系统选择项, 指申报单位生产设施或生产线、发电机组、锅炉、窑炉等。

[5. 对应排放口编号]: 指该生产装置最终排向的排放口。

[6. 型号]: 指生产装置或生产设施型号及规格。

表 8: 审核意见

核查意见:

同意

经办人(签名): 田雪山 赵芳

核查日期: 2016年3月5日

环境监察机构审核意见:

负责人(签名): 赵振伟 单位(盖章)

审核日期: 2016年3月6日



填报说明:

[核查意见]: 由环境监察人员核查企业基本情况后填写。

[环境监察机构审核意见]: 由环境监察机构根据企业填报内容及环境监察人员核查意见做出是否同意申报的意见并反馈给申报单位, 同意申报的由申报单位按要求报送《排放污染物基本信息申报表》, 不同意申报的应要求申报单位重新填报相关内容。